

KYOKUSHIN WEDSTRIJDREGELS



CON VOERMANS 5° DAN Kyoku Shoto Jitsu
RIJKSERKEND KARATELERAAR vanaf 1997
DOCENT LERAREN OPLEIDING KBN van 2005 tm 2010
INTERNATIONAAL SCHEIDSRECHTER vanaf 2001
TRAINER EN TECHNISCH ADVISEUR SHI SUNG KMA BREDA van 2000 tm 2006
TRAINER EN TECHNISCH ADVISEUR KBK van 2009 tm 2010
LEREAR KARATE-DO SAN ROSENDAAL vanaf 1995



HOOFDSTUKKEN:

- 1: INDELING SHIAIO
- 2: KLEDING
- 3: TOELATINGS EISEN
- 4: FUNCTIE OMSCHRIJVING
- 5: TECHNIEKEN
- 6: SCORINGS CRITERIA
- 7: BESLISSINGS CRITERIA
- 8: WEDSTRIJD DUUR
- 9: VERBODEN HANDELINGEN
- 10: STRAFFEN
- 11: TERMINOLOGIE + GEBAREN
- 12: ALGEMEEN
- 13: HANTEI VLAG COMBINATIES
- 14: GROET CEREMONIE
- 15: WOORDENLIJST
- 16: PROTEST
- 17: TEAM
- 18: SCORE FORMULIER

©Uitgever / schrijver: Con Voermans, karate-do SAN, www.karatedosan.nl

Vijfde druk, 17 maart 2009

Niets uit deze uitgave mag worden verveelvoudigd en / of openbaar gemaakt door middel van druk, fotocopie, microfilm of op welke andere wijze ook, zonder voorafgaande schriftelijke toestemming van de uitgever.

Met dank aan: Alain Breugelmans 7^c DAN

1:INDELING SHIAIO (VELD) / TOERNOOI

1: EEN OF MEERDERE SHIAIO'S AFMETING 8 BIJ 8 METER, 1 METER RONDONOM VRIJ VAN ENIGE OBSTAKELS

2: MINIMAAL 2 FUKUSHINS EN 1 SUSHIN PER SHIAIO, LIEFST 4 FUKUSHINS, 1 SUSHIN EN 1 KANSA

3: PER SHIAIO EEN TAFEL, MET ALS BEZETTING: 1 TIJDWAARNEMER EN 1 NOTULIST, DEZE HOUD DE POULE BIJ EN ZET DE STRAFFEN EN SCORES OP HET BORD

4: 2 VECHTERS ZIJN OP DE SHIAIO, DE VOLGENDE 2 STAAN ACHTER DE TAFEL KLAAR. HIERDOOR VOORKOMT MEN VERTRAGING

5: HOOFDJURY TAFEL STAAT CENTRAAL ACHTER DE TAFEL(S) VAN DE SHIAIO. NIEMAND KOMT HIERBIJ IN DE BUURT. BEZETTING VAN DEZE TAFEL: 1 OF MEERDERE NOTULISTEN, HOOFDJURY LEDEN, VIPS EN OMROEPER.

6: TEKENSHEMA INDELING:

H: HOOFDSCHIEDSRECHTER (SUSHIN)

HOEK: HOEKSCHEIDSRECHTER (FUKUSHIN)

K: ARBITER (KANSA)

HJ: HOOFDJURYLID

T: TIJDWAARNEMER

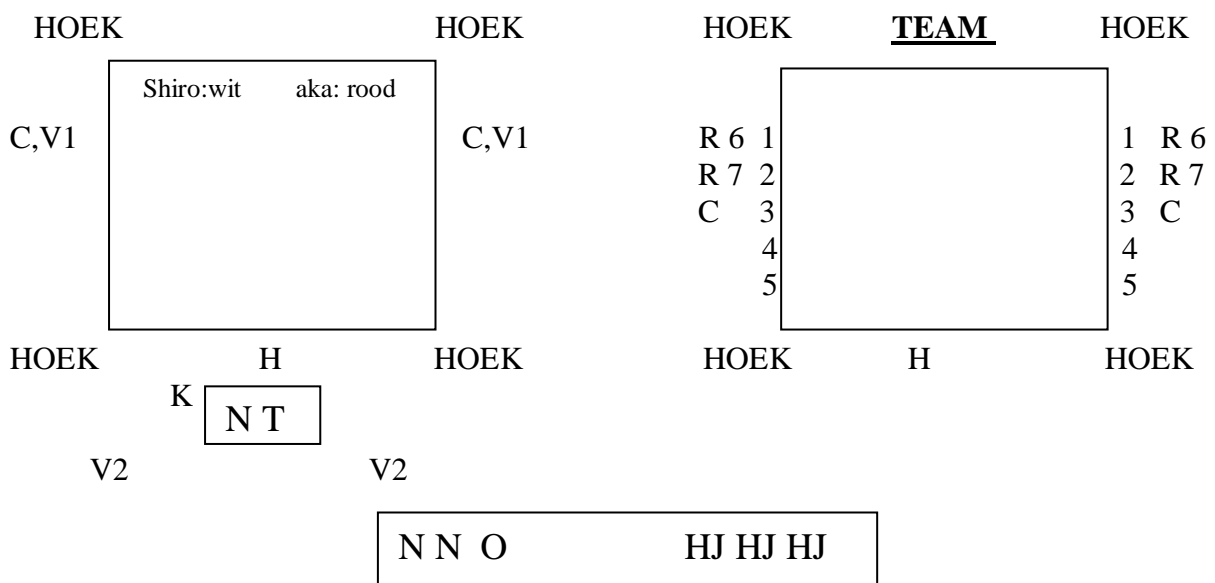
N: NOTULIST

C: COACH

V1: VECHTERS DIE BEZIG ZIJN

V2: VECHTERS DIE KLAAR STAAN

O: OMROEPER



2: KLEDING:

KLEDING HOOFDSCHIEDSRECHTER: SUSHIN:

- 1: GRIJZE OF ZWARTE BROEK MET DAARONDER ZWARTE SOKKEN
- 2: WIT OVERHEMD MET KORTE MOUWEN (OF OPPEROLT)
- 3: ZWARTE STROPDAS / STRIK
- 4: FLUIT MET KOORD
- 5: BLAUWE OF ZWARTE BLAZER
- 6: ZWARTE INSTAPSCOENEN OF BLOTE VOETEN

OF:

- 1: SCHOON WIT KARATEPAK
- 2: EVENTUEEL MET FLUIT MET KOORD

KLEDING HULPSCHIEDSRECHTER EN ARBITER: FUKUSHIN, KANSA:

- 1: ZIE BOVEN

OF

- 1: BLAUWE OF ZWARTE TRAININGSBROEK
- 2: WIT T'SHIRT

KLEDING VECHTERS:

- 1: SCHOON WIT KARATEPAK
- 2: TOC EN BIT VERPLICHT
- 3: SCHEENBESCHERMERS BIJ VROUWEN, JEUGD EN MANNEN BEGINNERS VERPLICHT
- 4: SCHEENBESCHERMERS MANNEN ERVAREN VECHTERS TOEGESTAAN
- 5: TAPE, ALLEEN NA TOESTEMMING HOOFDJURY

KLEDING COACH:

- 1: SCHOON WIT KARATEPAK
- 2: CLUB TRAININGSPAK / BODYWARMER
- 3: COACH KAART

TOELICHTING:

- 1: INDIEN ER ANDERE STIJLEN MEEDOEN KAN HET VOORKOMEN DAT ER EEN ANDER KLEUR PAK GEDRAGEN WORDT
- 2: DE ORGANISATIE KAN TEN ALLE TIJDEN DINGEN WIJZIGEN
- 3: COACH ONDER GEEN BEDINGING IN BURGER KLEREN!!!

3: TOELATINGS EISEN EN FUNCTIONERINGS EISEN:

FUKUSHIN: D

- 1: MINIMAAL 2 JAAR KARATE ERVARING
- 2: IN BEZIT ZIJN VAN TENMINSTE 7^E KYU (GEEL) EN 18 JAAR
- 3: ACTIEF MEDEWERKER GEWEEST ZIJN OP TOERNOOIEN
- 4: VOOR CURSUS GESLAAGD ZIJN
- 5: BEREID ZIJN OM ALS FUKUSHIN TE FUNGEREN

KANSA: C

- 1: MINIMAAL 4 JAAR KARATE ERVARING
- 2: IN BEZIT ZIJN VAN TENMINSTE 4^E KYU (BLAUW)
- 3: ACTIEF GEWEEST ZIJN ALS FUKUSHIN / SUSHIN B- CLUB
- 4: VOOR CURSUS GESLAAGD ZIJN
- 5: BEREID ZIJN OM ALS KANSA TE FUNGEREN

SUSHIN (SHIAIO): B- CLUB

- 1: MINIMAAL 3 JAAR KARATE ERVARING
- 2: IN BEZIT ZIJN VAN TENMINSTE 6^E KYU (ORANJE)
- 3: ACTIEF GEWEEST ZIJN ALS FUKUSHIN
- 4: VOOR CURSUS GESLAAGD ZIJN
- 5: BEREID ZIJN OM ALS SUSHIN TE FUNGEREN BIJ CLUB TOERNOOIEN
- 6: ERVARING HEBBEN ALS VECHTER BIJ CLUB TOERNOOIEN

SUSHIN (SHIAIO): B- NATIONAAL

- 1: MINIMAAL 8 JAAR KARATE ERVARING
- 2: IN BEZIT ZIJN VAN TENMINSTE 1^E DAN (ZWART)
- 3: ACTIEF GEWEEST ZIJN ALS FUKUSHIN EN KANSA
- 4: VOOR CURSUS GESLAAGD ZIJN
- 5: BEREID ZIJN OM ALS SUSHIN TE FUNGEREN
- 6: ERVARING HEBBEN ALS VECHTER

SUSHIN (TOERNOOI, CHIEF REFEREE) EN HOOFDJURYLID

- 1: IN BEZIT ZIJN VAN TENMINSTE 3^E DAN
- 2: VELE JAREN ERVARING OP ALLE POSITIES
- 3: ERVARING HEBBEN ALS VECHTER

TOELICHTING:

- 1: DE ORGANISATIE KAN BEPALEN DAT IEMAND TOCH EEN FUNCTIE MAG BEKLEDEN, OOK AL VOLDOET HIJ NIET AAN ALLE GESTELDE EISEN

4: FUNCTIE OMSCHRIJVING:

HOOFDJURY TAFEL / LID: A

- 1: WAARBORGT HET REGLEMENT
- 2: GEEFT ADVIES DAAR WAAR NODIG IS (PROTESTEN, ETC)

SUSHIN: (CHIEF REFEREE) A

- 1: DEELT DE SCHEIDSRECHTERS IN PER SHIAIO
- 2: GEEFT ADVIES DAAR WAAR NODIG IS

SUSHIN: (SHIAIO) B

- 1: LEIDT DE WEDSTRIJD
- 2: TOEKENNEN SCORE
- 3: OPLEGGEN STRAF
- 4: UITLEGGEN BESLISSING AAN HOOFDJURY
- 5: AANKONDIGING VERLENGING(EN) (SAI SHIA, ENSHO SEN)
- 6: VERNEMEN V/D MENINGEN V/D FUKUSHIN EN KANSA
- 7: ZIJN BEVOEGDHEDEN BEPERKEN ZICH NIET ALLEEN TOT DE SHIAIO (COACHES, OVERIGE DEELNEMERS EN TOESCHOUWERS)

KANSA: C

- 1: ASSISTEERT SUSHIN OP SHIAIO
- 2: DRAAGT ZORG VOOR HET SOEPELE VERLOOP VAN DE POULE
- 3: CONTROLEERT DE TAFELMEDEWERKERS
- 4: SCHRIJFT DE SCORES EN STRAFFEN OP PER WEDSTRIJD

FUKUSHIN: D

- 1: ASSISTEREN VAN SUSHIN D.M.V. VLAGGEBAREN
- 2: INDIEN DE SUSHIN HUN MENING VRAAGT MOETEN ZE NAAR HEM TOE OM TE OVERLEGGEN (**DIT GEBEURT ALLEEN ALS DE SUSHIN EROM VRAAGT D.M.V. SHUGO**)
- 3: MENING GEVEN BIJ HANTEI(PUNTEN / STRAFFEN / HOUDING, ETC)
- 4: BIJ **YAME** ALTIJD LATEN ZIEN WAT HUN MENING IS: MIENAI (FUMEI) OF TORIMASEN (MITOMEZU), TIJDENS WEDSTRIJD DE OVERIGE

TIJDWAARNEMER:

- 1: **STOPT DE TIJD NIET BIJ YAME** (STOP) MAAR DOET DAT NA **OPDRACHT SUSHIN**, D.M.V. HET **JIKAN** TEKEN
- 2: INDIEN ER NOG **30 SECONDEN** OVER ZIJN GEEFT HIJ DE SUSHIN EEN TEKEN, DOOR **ATOSIE BARAKOE** TE ROEPEN
- 3: INDIEN DE TIJD VERSTREKEN IS WORDT ER EEN ZAKJE OP DE SHIAIO GEWORPEN

NOTULIST:(SHIAIO)

- 1: PLAATST DE SCORES / STRAFFEN IN SCOREBORD
- 2: SCHRIJFT DE POULE DOOR
- 3: ZORGT ERVOOR DAT DE NOTULISTEN BIJ DE HOOFDJURY TAFEL OP DE HOOGTE BLIJVEN VAN HET VERLOOP VAN DE POULE
- 4: ROEPT DE NAMEN V / D VECHTERS DIE MOETEN VECHTEN / KLAAR MOETEN STAAN VOOR DE VOLGENDE WEDSTRIJD
- 5: NOTULIST (HOOFDJURY) NOTEERT ALLE POULES ALS EXTRA CONTROLE

5: TECHNIEKEN:

TECHNIEKEN DIE ZIJN TOEGESTAAN:

- 1: ALLE GERIE'S NAAR HOOFD, LICHAAM EN BENEN
- 2: ALLE TSUKIE'S EN UCHI'S NAAR HET LICHAAM
- 3: HIZA GERIE'S

VERBODEN (TECHNIEKEN) CONTACT:

- 1: ALLE ARM / HAND TECHNIEKEN NAAR HET HOOFD / GEZICHT / KEEL
- 2: TRAPPEN / STOTEN NAAR DE GEWRICHTEN EN RUGZIJDE
- 3: ALLE TECHNIEKEN NAAR HET KRUIS
- 4: CONTACT OP DE RUG
- 5: BIJ BEGINNERS SENIOREN EN JEUGD HIZA GERIE'S NAAR HOOFD
- 6: INDIEN IEMAND VALT OF GEVEEGD WORDT GEEN TECHNIEKEN MEER
- 7: KOP STOTEN

TOELICHTING:

- 1: ER KAN BEPAALD WORDEN DAT HET IS TOEGESTAAN OM 3 SECONDEN VAST TE PAKKEN
- 2: ER KAN BEPAALD WORDEN DAT HET IS TOEGESTAAN OM DE NEK OMLAAG TE TREKKEN AL DAN NIET GEVOLGD MET EEN TECHNIEK
- 3: TRAPPEN NAAR DE BENEN ZOWEL BINNEN ALS BUITEN ZIJDE IS TOEGESTAAN, ECHTER, LET WEL OP DAT HET **NIET TEGEN / IN DE KNIESCHIJVEN** IS. VOORAL WANNEER HET ER OM SPANT VERGETEN VECHTERS DIT WEL EENS, DE FUKUSHINS ZIJN DAAROM ZEER BELANGRIJK VOOR DE SUSHIN



6: SCOREN:

WAZARIE:

- 1: INDIEN IEMAND LANGER DAN 5 TELLEN (3 SEC) NODIG HEEFT OM TERUG IN GEVECHTSPPOSITIE TE STAAN.
- 2: DE HOOFDSCHIEDSRECHTER KAN EEN WAZARIE GEVEN INDIEN EEN VECHTER EEN AANTAL KEREN GOED GERAAKT IS EN HIER HINDER VAN ONDERVIND (LUCHT KWIJT)

TOELICHTING:

- 1: MEN HOEFT DUS GEEN 5 TELLEN OP DE GROND TE LIGGEN, AFWEZIG ZIJN, NIET REAGEREN OP AANSPREKEN, NIET MEER IN BALANS ZIJN, GEEN ZIN MEER TONEN IN HET GEVECHT, ETC IS AL GENOEG
- 2: GA AF OP WAT JE ZIET, VOELT (EIGEN ERVARING) INDIEN EEN V / D KARATEKA'S ZICH NIET MEER KAN VERDEDIGEN KAN ER BESLOTEN WORDEN TOT HET TOEKENNEN VAN EEN WAZARI AAN ZIJN TEGENSTANDER

IPPON / KACHI:

- 1: INDIEN IEMAND LANGER DAN 8 TELLEN (5 SEC) NODIG HEEFT OM TERUG IN GEVECHTSPPOSITIE TE STAAN
- 2: INDIEN HET DE 2^E WAZARIE IS: AWAZETTE IPPON
- 3: INDIEN DE SCHEIDSRECHTER / COACH HET NIET MEER VERSTANDIG VINDT DAT DE VECHTER DOOR GAAT

TOELICHTING:

- 1: ZIE TOELICHTING WAZARIE MAAR DAN 8 TELLEN
- 2: NIET BIJ ALLE TOERNOOIEN WORDT MET PUNTEN GEWERKT, WEL NEMEN DE SCHEIDSRECHTERS DEZE NIET GEGEVEN PUNTEN MEE IN HUN BESLISSING BIJ HANTEL!!! DE BESTE VECHTER MOET WINNEN!!!



7: BESLISSINGSCRITERIA:

INDIEN ER 2 WAZARIES OF EEN IPPON GESCOORD WORDT IN EEN WEDSTRIJD, DOOR EEN VECHTER IS HET NIET MOEILIK

WANNEER WORDT IEMAND TOT WINNAAR UITGEROEPEN INDIEN ZE BEIDEN NOG STAAN:

- 1: EVENTUEEL TOEGEKENDE WAZARIE
- 2: HET OVERWICHT AAN TECHNIEK EN TACTIEK
- 3: DE HOUDING, GEVECHTSGEEST EN DE KRACHT DOOR DE DEELNEMER GETOOND
- 4: EVENTUEEL TOEGEKENDE STRAFFEN

TOELICHTING:

1: IEMAND DIE EEN CHENTEN ICHI GEKREGEN HEEFT KAN **NOOIT TOT WINNAAR** UITGEROEPEN WORDEN WANNEER HET **VERSCHIL MINIMAAL IN ZIJN VOORDEEL IS.**

2: INDIEN DE PERSOON DIE EEN CHENTEN ICHI HEEFT GEKREGEN DUIDELIJK DE BETERE IS, B.V. HIJ HEEFT ZIJN TEGENSTANDER 3 MAAL VOOR 2 A 3 TELLEN NEER GEKREGEN (NET GEEN WAZARIE) KAN HIJ TOT WINNAAR WORDEN VERKLAARD, **KOMT ZELDEN VOOR!!!**

3: IEMAND DIE **ALLEEN MAAR NAAR VOREN LOOPT** EN OP **FYSIEKE KRACHT** DE BETERE IS MAAR **ABSOLUUT GEEN BETERE KARATEKA IS**, MAG **NOOIT HET VOORDEEL KRIJGEN IN DE NORMALE WEDSTRIJD**, WEL IN DE **ENSHO SEN**, GEEF DUS BIJ DE EERSTE HANTAI HIKAWAKE



8: WEDSTRIJDDUUR:

ER ZIJN VERSCHILLENDE MOGELIJKHEDEN B.V.

3 MINUTEN

2 X 2 MINUTEN MET EEN PAUZE VAN 1 MINUUT

ETC

NA **EINDE WEDSTRIJD** EN BEIDE STAAN NOG, VRAAGT DE SUSHIN: **HANTEI**. FUKUSHIN GEVEN HUN MENING AAN DE SUSHIN (AKA, SHIRO OF HIKAWAKE).

INDIEN HET **HIKAWAKE (ONBESLIST)** IS VOLGT ER EEN **SAI SIHAI** (1^E VERLENGING). NA **DEZE SAI SIHAI**, VRAAGT DE SUSHIN WEDEROM **HANTEI**. FUKUSHIN GEVEN WEER HUN MENING (AKA, SHIRO OF HIKAWAKE). WEDEROM **HIKAWAKE**, ER VOLGT NU EEN **LAATSTE VERLENGING ENSHO SEN**.

INDIEN BEIDE NOG STEEDS STAAN VRAAGT DE SUSHIN WEDEROM OM **HANTEI**, NU MOETEN DE **FUKUSHIN** AKA OF SHIRO TOT WINNAAR AAN WIJZEN.

ZE MOGEN GEEN HIKAWAKE MEER GEVEN, NA WINNAAR AANGEWEZEN TE HEBBEN WORDT ER AFGEGROET (MEESTAL ALLEEN FINALES)

TOELICHTING:

1; BIJ HANTEI KIJKEN DE FUKUSHIN NAAR DE GROND MET DE VLAGGEN GERICHT NAAR DE GROND, OP HET TEKEN / FLUIT VAN HANTEI **GEVEN ZE NAAR EER EN GEWETEN HUN MENING**, DE SUSHIN HEEFT DE TAAK OM DEZE MENING OM TE ZETTEN IN EEN BESLUIT (AKA NO KACHI, SHIRO NO KACHI OF HIKAWAKE)

2: VERDER OP IN DIT CITAAT STAAT EEN OVERZICHT VAN ALLE MOGELIJKE VLAGGEN COMBINATIES EN DE BESLUITEN DIE EEN SUSHIN KAN GEVEN

3: SUSHIN STAAT BUITEN DE MAT BIJ HANTEI, NADAT DE FUKUSHINS HUN MENING HEBBEN GEGEVEN, TELT HIJ / AANWIJZEN DEZE HARDOP. HIJ TELT ALLEEN DIE MENINGEN DIE VOOR DE UITSLAG BELANGRIJK ZIJN, (BV: 2 ROOD, 2 WIT HIJ VIND ZELF WIT: SHIRO, ICHI, NI, SAN HIJ WIJST NAAR ZICHZELF. 2 ROOD, 2 WIT HIJ VIND HET ONBESLIST: ICHI, NI, ICHI, NI, ICHI HIJ WIJST NAAR ZICH ZELF EN MAAKT HET HIKAWAKKE GEBAAR) DAARNA STAPT HIJ WEER IN DE SHIAIO EN GEEFT ZIJN BESLISSING

4: SUSHIN B CONTROLEERT OF ALS INORDE IS (GI, HOUDING, ETC)

9: VERBODEN (GEDRAG) HANDELINGEN

- 1: TIJDREKKEN / PASIEF GEDRAG
- 2: OPZETTELIJK JOGAI MAKEN
- 3: SIMULEREN VAN EEN BLESSURE
- 4: DUWEN / WORSTELLEN
- 5: MUBOBI (GEVAAR DOOR JEZELF)
- 6: GEVAARLIJKE WOPPEN
- 7: IEDER ONBEHOORLIJKGEDRAG VAN DEELNEMER, COACH EN OFFICIEEL LID VAN DE SPORTSCHOOL
- 8: TELAAT KOMEN (SUSHIN ROEPT MAX. 3 KEER)

TOELICHTING:

- 1: MUBOBI: INDIEN JE JE ZELF IN GEVAAR BRENGT, B.V. JE KOMT GEVAARLIJK INLOPEN, ZONDER DEKKING, MET HET GEZICHT NAAR VOREN, OF MET JE RUG HALF NAAR DE TEGENSTANDER GEKEERD
- 2: UITLOKKEN VAN EEN VERBODEN TECHNIEK ZODAT JE TEGENSTANDER BESTRAFT WORDT
- 3: INDIEN ER CONTACT GEMAAKT WORDT DOOR EEN KARATEKA DOORDAT BV DE ANDER EEN MUBOBI MAAKT, **MOETEN BEIDE STRAF KRIJGEN**. DE MUBOBI MOET ECHTER ALTIJD ZWAARDER GESTRAFT WORDEN



10: STRAFFEN:

JOGAI: BUITEN DE MAT LOPEN.

INDIEN EEN VECHTER HET GEVECHT ONTWIJKT EN BUITEN DE MAT KOMT, KRIJGT HIJ EEN JOGAI CHUI.

BIJ DE 3^E MAAL JOGAI, EEN JOGAI **CHENTEN ICHI**, BIJ DE 6^E MAAL JOGAI, JOGAI **CHENTEN NI**, DAARNA VOLGT **HANSOKU**

TOELICHTING:

1: INDIEN IEMAND IN EEN **VECHTSITUATIE** BUITEN DE MAT STAPT, DOOR LATEN VECHTEN ZONDER STRAF. INDIEN DE VECHTERS TE VER BUITEN DE MAT ZIJN 2 BENEN, YAME, SNEL NAAR HUN PLAATSEN EN DOOR LATEN VECHTEN **GEEN STRAF** GEVEN

2: INDIEN IEMAND ERUIT **GEDUWD** WORDT IS DIT **GEEN JOGAI**

VERBODEN CONTACT / HANDELINGEN (SPUWEN, SCHELDEN, JODAN TSUKIE, ETC)

DEZE WORDEN BIJ ELKAAR OPGETELD

INDIEN ER EEN HANDELING PLAATS VINDT DIE NIET GETOLEREERD KAN WORDEN VOLGT ER EEN CHUI (STRAF).

MAXIMAAL KAN ER **6** KEER EEN **CHUI** VALLEN (BIJ DE 3^E EEN **CHENTEN ICHI**, BIJ DE 6^E KEER EEN **CHENTEN NI**)

TOELICHTING:

1: IEMAND MAAKT EEN TRAP NAAR DE KNIE, CHUI DAARNA GAAT HIJ DOOR NA YAME, CHUI, DAARNA MAAKT HIJ WEER EEN TRAP NAAR DE KNIE, CHUI 3^E MAAL DUS **CHENTEN ICHI**

2: INDIEN ER EEN LICHT VERGRIJP PLAATS HEEFT GEVONDEN EEN CHUI, MOCHT HET VERGRIJP ERNSTIGER ZIJN KAN ER DIRECT EEN **CHENTEN ICHI** OF **CHENTEN NI** GEGEVEN WORDEN

3: MEN HOEFT DUS NIET ALTIJD EEN CHUI TE GEVEN, INDIEN HET VERGRIJP ERNSTIG IS KAN ER OOK DIRECT EEN **CHENTEN ICHI** OF **NI** GEGEVEN WORDEN, ZELFS IN EEN FINALE PARTIJ

1: Het is verboden om naar het gezicht te slaan! Ook niet als dit als afleiding bedoeld is

2: Indien er per ongeluk toch het gezicht geraakt wordt maar heeft bijna geen schade veroorzaakt (b.v. een stoot op de borstkas schiet door naar de kin en hij heeft een scheurtje in de lip) krijgt men een CHUI

3: Indien de stoot wel schade heeft veroorzaakt (b.v. een hevig bloedende lip en een paar tanden staan los) krijgt men een **CHENTEN ICHI**

4: Indien een vechter een directe stoot plaatst (ook al is er geen schade) volgt direct **HANSOKU!!** DIT MOET STRENG IN DE HAND GEHOUDEN WORDEN

SHIKKAKU:

1: DIT IS EEN **UITSLUITING** VAN HET TOERNOOI, WEDSTRIJD VOOR DEELNEMER / TEAM. INDIEN EEN DEELNEMER / TEAMLID OF COACH ZICH ZODANIG GEDRAAGT DAT DE **EER EN GEZAG** VAN HET **KARATE** WORDT **GESCHAAD**

2: INDIEN VANUIT HET PUBLIEK DOOR TEAM GENOTEN ONBEHOORLIJK GEDRAG / TAAL GESPROKEN WORDT KAN ER TOT SHIKKAKU WORDEN OVER GEGAAN

TOELICHTING:

1: VOORDAT DEZE STRAF GEGEVEN WORDT VIND HET VOLGENDE PLAATS:

SUSHIN B ROEPT ZIJN FUKUSHINS BIJ HEM EN KOMEN TOT EEN BESLUIT

SUSHIN B GAAT NAAR DE SUSHIN A (CHIEF REFEREE) DEELT HEM HET BESLUIT MEE, SAMEN GAAN ZE NAAR DE HOOFDJURY TAFEL

INDIEN DE SHIKKAKU WORDT GEGEVEN GEBEURT DAT DOOR DE SUSHIN B VAN DE SHIAIO IN NAAM VAN DE HOOFDJURY

SUSHIN B STAPT DE SHIAIO OP, WIJST EEN VOOR EEN DE FUKUSHINS AAN, DEZE MAKEN HET HANSOKU GEBAAAR

OMROEPER MELDT HET PUBLIEK: DE NAAM V / D VECHTER EN HET WAAROM VAN DE SHIKKAKU EN DE OPGELEGDE STRAF



11: TERMINOLOGIE EN GEBAREN SUSHIN / FUKUSHIN:



1: HAJIME OF FIGHT: START V / D WEDSTRIJD, KAMAETE (KAME DACHI), HAJIME SUSHIN MAAKT ER EEN STOOT BEWEGING BIJ



2: YAME: STOP, SUSHIN MAAKT NEERWAARTSE SHUTO

3: SAI SIHAI, ENCHO SEN: VERLENGING, HARDOP ZEGGEN WELKE VERLENING HET IS, STRAFFEN WORDEN MEEGENOMEN ZIE HAJIME

4: TSUZUKETE (ZOKKO): VECHT DOOR, SUSHIN SPOORT DE VECHTERS OM BETER HUN BEST TE DOEN (GEEN FOTO)



5: SHUGO: SUSHIN ROEPT ZIJN FUKUSHINS BIJ ZICH, MET EEN OF BEIDE ARM(EN) WENKT HIJ ZE



6: HANTEI: BESLISSING, SUSHIN VRAAGT OM MENING VAN ZIJN FUKUSHINS AAN EINDE V / D WEDSTRIJD.

COMMANDO: Hantei, O - onegai shimasu: Han-tei of Hantei: Haaan-tei (bij tei, vlaggen op)



HOUDING FUKUSHIN, GEZICHT NAAR DE GROND, OP TEKEN HANTEI / FLUIT, STEEKT HIJ **ZONDER** NAAR EEN ANDERE FUKUSHIN **TE KIJKEN** ZIJN VLAG OP. NADAT DE SUSHIN ZIJN BESLISSING GENOMEN HEEFT TREKKEN ZE DE VLAGGEN TERUG



7: HIKIWAKE: ONBESLIST



8: AKA / SHIRO NO KACHI: (ROOD / WIT WINNAAR)



9: TORIMASEN (MITOMEZU): NIETS AAN DE HAND (GEEN SCORE / OVERTREDING) SUSHIN EN FUKUSHIN MAKEN EEN GEKRUISDE BEWEGING MET HANDEN / VLAGGEN



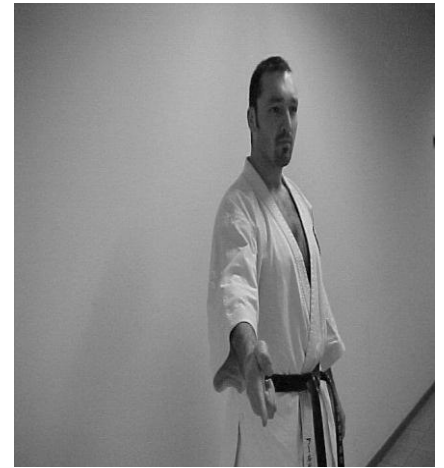
10: MIENAI (FUMEI): NIETS GEZIEN



11: AKA / SHIRO WAZARIE: SUSHIN KIJKT NAAR DE VECHTER DIE HET PUNT KRIJGT



12: AKA / SHIRO IPPON: SUSHIN KIJKT NAAR DE VECHTER DIE HET PUNT KRIJGT



13: CHUI: SUSHIN WIJST MET VINGER NAAR De VOETEN VAN OVERTREDER, FUKUSIN MAAKT KLEINE DRAAI BEWEGING MET VLAG VANUIT DE POLS



14: CHENTEN ICHI: SUSHIN WIJST MET VINGER NAAR BUIK OVERTREDER, FUKUSHIN MAAKT GROTE DRAAI BEWEGINGEN MET VLAG VANUIT DE POLS

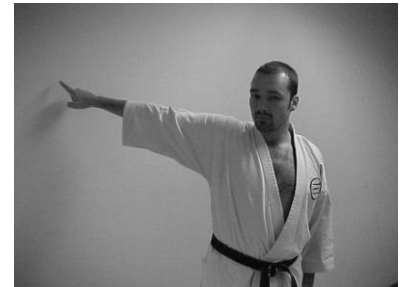


15: HANSOKU, CHENTEN NI: SUSHIN WIJST MET VINGER NAAR HOOFD VAN DE OVERTREDER, FUKUSHIN MAAKT GROTE DRAAI BEWEGING MET VLAG VANUIT DE ELLEBOOG



16: JOGAI: BUITEN DE MAT: SUSHIN WIJST MET GESTREKTE ARM, WIJSVINGER VANAF DE HEUP NAAR DE ZIJLIJN, FUKUSHIN TIKT MET VLAG OP DE GROND

TOELICHTING: NADAT JE JOGAI HEBT GEGEVEN MOET JE OOK NOG EEN STRAF VOOR DEZE OVERTREDING GEVEN, ZIE CHUI / CHENTEN (ICHI, NI) VOOR GEBAAR



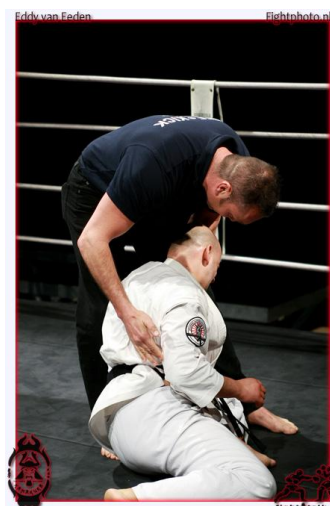
17: SHIKKAKU: SUSHIN WIJST EERST NAAR HOOFD VAN OVERTREDER, DAARNA BRENGT HIJ ZIJN ARM SCHUIN OMHOOG NAAR ACHTER



18: KIKEN: OPGAVE VAN DE TEGENSTANDER, SUSHIN WIJST NAAR DE PLAATS WAAR DE VECHTER ZOU KOMEN TE STAAN / STAAT EN VERKLAART ZIJN TEGENSTANDER TOT WINNAAR



19: JIKAN: TIJDSTOP
WORDT ALLEEN GEBRUIKT INDIEN ER EEN DOKTER MOET KOMEN OF ALS ER OVERLEG PLAATS VINDT



12: ALGEMEEN:

1: DE SUSHIN B ZEGT EERST WELKE KLEUR DE SCORE / OVERTREDING GEMAAKT HEEFT, DAARNA WELKE TECHNIEK ER GEBRUIKT / OVERTREDING ER GEBRUIKT IS, DAARNA WAT HET HEM OPLEVERT.

B.V. AKA MAAKT EEN JODAN GERIE WAARBIJ DE TEGENSTANDER 5 TELLEN NODIG HEEFT OM OP ZIJN PLAATS TE KOMEN:

AKA, JODAN GERIE, WAZARIE

2: DE SCHEIDSRECHTERS LEIDEN DE WEDSTRIJD, ZE GEBRUIKEN HIERVOOR HET REGLEMENT, DE VECHTERS ZIJN HET BELANGRIJKST, ZEI MOETEN BESCHERMD WORDEN DOOR HET REGLEMENT. **WEES ALTIJD CONSEQUENT, EERLIJK EN DUIDELIJK**

3: PROBEER EEN WEDSTRIJD AAN TE VOELEN, MAAR GA GEEN DINGEN ZIEN DIE ER NIET ZIJN, **VERTROUW OP HET TEAM**, NIEMAND STAAT ER ALLEEN VOOR

4: BIJ YAME, GAAT MEN WEL EENS DOOR, WEES ER OP TIJD BIJ, HOU ZE UIT ELKAAR GEBEURT HET TE VAAK, CHUI, ETC

5: DE SUSHIN B HEEFT OP ZIJN SHIAO DE VERANTWOORDING, DIE DRAAGT HIJ SAMEN MET HET GEHELE TEAM, DE EIND VERANTWOORDING LIGT BIJ DE HOOFDJURY

6: INDIEN IN EEN SITUATIE 1 OF MEERDE FUKUSHINS GEBAREN MET DE VLAG, HOEFT DE SUSHIN NIET DE WEDSTRIJD STIL TE LEGGEN, ECHTER STEL ALTIJD JEZELF DE VRAAG, HEB IK HET BETER GEZIEN, WEET IK ZEKER DAT IK HET JUIST HEB

7: BIJ HANTEI TEL JE DE VLAGGEN EN VERGEET NIET DAT JIJ OOK EEN STEM HEBT (KAN WORDEN AANGEPAST, DAT ALLEEN DE FUKUSHINS TELLEN)

8: AAN HET EINDE V / D 2^E VERLENGING, MAG ER **NOOIT DOOR DE FUKUSHIN BIJ HANTEI EEN HIKAWAKE** GEGEVEN WORDEN, MOCHT HET 2 ROOD, 2 WIT ZIJN, MOET JE ALS **SUSHIN EEN BESLISSING NEMEN** (VERGEET JE KANSA NIET BIJ TWIJFEL)

9: BIJ HANTEI ALTIJD DE STRAFFEN / SCORES VERMELDEN BV: AKA 2 JOGAI, SHIRO CHENTEN ICHI EN JOGAI CHUI

10: IN DIEN ER EEN BLESSURE VALT, DRAAIT DE TEGENSTANDER ZICH OM EN WACHT AF

11: AAN HET EINDE V / D WEDSTRIJD, VOOR DE HANTEI, MAKEN DE VECHTERS HUN GI INORDE

13: HANTEI VLAG COMBINATIES

BIJ HANTEI KUNNEN DE VOLGENDE VLAGGEN COMBINATIES VOORKOMEN, TEL HARDOP EN WIJS ZE EEN VOOR EEN AAN, TEL ALLEEN DIEGENE DIE VOOR DE EIND UITSLAG BELANGRIJK ZIJN

NEEM DE TIJD, NIETS IS ZO ERG ALS EEN FOUTE ONNODIGE BESLISSING NEMEN

BIJ TWIJFEL RAADPLEEG JE KANSA

HOEK	HOEK	HOEK	HOEK	HOOFD, BESLISSING
ROOD	ROOD	ROOD	ROOD	ROOD
ROOD	ROOD	ROOD	WIT	ROOD
ROOD	ROOD	ROOD	ONBESLIST	ROOD
ROOD	ROOD	WIT	WIT	ROOD, WIT, ONBESLIST
ROOD	ROOD	ONBESLIST	ONBESLIST	ROOD, ONBESLIST
WIT	WIT	WIT	WIT	WIT
WIT	WIT	WIT	ROOD	WIT
WIT	WIT	WIT	ONBESLIST	WIT
WIT	WIT	ONBESLIST	ONBESLIST	WIT, ONBESLIST
ONBESLIST	ONBESLIST	ONBESLIST	ONBESLIST	ONBESLIST
ONBESLIST	ONBESLIST	ONBESLIST	ROOD	ONBESLIST
ONBESLIST	ONBESLIST	ONBESLIST	WIT	ONBESLIST
ROOD	ONBESLIST	ONBESLIST	WIT	ONBESLIST
ROOD	ROOD	WIT	ONBESLIST	ROOD, ONBESLIST
WIT	WIT	ONBESLIST	ROOD	WIT, ONBESLIST

TIJDENS DE WEDSTRIJD MOET JE MET DE VLAGGEN COMBINATIES HETZELFDE OMGAAN. BV: 2 GEVEN CHENTEN ICHI, 2 TORIMASEN DE SUSHIN VINDT TORIMASEN: BESLISSING TORIMASSEN OF INDIEN DE SUSHIN ZELF OOK EEN CHENTEN ICHI WIL GEVEN: BESLISSING CHENTEN ICHI. INDIEN DE SUSHIN NIETS GEZIEN HEEFT (MIENAI, FUMEI) ROEPT HIJ ZIJN FUKUSHINS BIJ ZICH (JIKAN, SHUGO), ETC

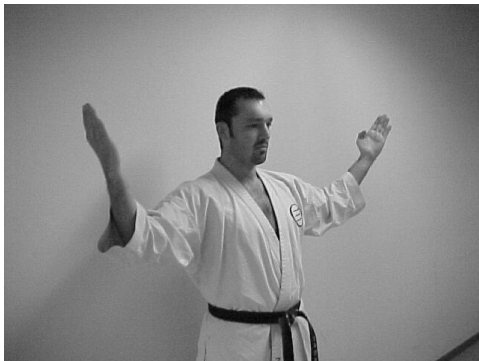
INDIEN DE SUSHIN NIETS HEEFT GEZIEN EN EEN MEERDERHEID VAN DE FUKUSHINS HEEFT EEN MENING, GEEN SHUGO, MAAR DIRECT EEN BESLISSING GEVEN!! HET IS NIET NODIG OM TE HOREN WAT ZE GEZIEN HEBBEN, DAT LATEN ZE DOOR DE VLAGGEN AL ZIEN.

14: GROET CEREMONIE FINALES:

1: SUSHIN STAAT MET ZIJN 4 FUKUSHINS NAAST ELKAAR GROETEN HET PUBLIEK, REE. DAARNA STAPT DE SUSHIN NAAR VOREN DRAAIT ZICH OM EN GROET DE FUKUSHINS, REE. (GEEN FOTO) DAARNA LOPEN DE FUKUSHINS NAAR HUN STOEL



2: OP TEKEN VAN DE SUSHIN STAPPEN DE VECHTERS EEN STAP NAAR VOREN EN DRAAIEN NAAR HET PUBLIEK OP COMMANDO VAN DE SUSHIN, **SOMENIE REE**, GROETEN ZE HET PUBLIEK



3: DAARNA DRAAIEN ZE ZICH NAAR ELKAAR TOE OP COMMANDO VAN DE SUSHIN, **OTEGANIE REE**, GROETEN ZE ELKAAR



4: DAARNA DRAAIEN ZE ZICH NAAR DE SUSHIN OP COMMANDO VAN DE SUSHIN, **SINPANIE (OF SUSHINIE) REE**, GROETEN ZE DE SUSHIN

5: HET AFGROETEN GAAT IN OMGEKEERDE VOLGORDE 4, 3, 2

15: WOORDENLIJST:

SHIRO: WIT
AKA: ROOD
TSUKI: STOOT
GERI: TRAP
UCHI: SLAG (HEITO, ENPI, ETC)
SUSHIN: HOOFDSCHIEDSRECHTER
FUKUSHIN: HOEK / HULPSCHIEDSRECHTER
KANSA: ARBITER
SHIAIO: (TATAMIE) WEDSTRIJDVLOER
SHUGO: HET BIJHEEN ROEPEN V / D FUKUSHINS
ENSHO SEN: LAATSTE VERLENING
YAME: STOP MET VECHTEN (TIJD LOOPT DOOR)
JIKAN: STOP DE TIJD
ATOSIE BARAKOE: NOG 30 SECONDEN
HIZA: KNIE
WAZARIE: 1/2 PUNT
IPPON: VOL PUNT
CHUI: KLEINE STRAF
CHENTEN:(ICHI=1^E MAAL, NI=2^E MAAL) GROTE STRAF
HANSOKU: (CHENTEN NI) DISKWALIFIKATIE
HIKAWAKE: GELIJK / ONBESLIST
NO KACHI: WINNAAR
JOGAI: BUITEN DE SHIAIO GESTAPT / GEVALLEN
MUBOBI: ONVEILIG GEDRAG
SHIKKAKU: UITSLUITING / SCHORSING
HAJIME / FIGHT: BEGINNEN
TSUZUKETE(ZOKKO): VECHTERS AANMANEN TOT DOORVECHTEN
HANTEI O- O NEGAI SHIMASU: KLAAR STAAN MET JE BESLISSING
HANTEI: BESLISSING AAN EINDE V / D WEDSTRIJD
MON DO NAI: GEEN SCORE GEMAAKT
MIENAI (FUMEI): NIETS GEZIEN
KIKEN: OPGEVEN
SOMENIE REE: GROET AAN HET PUBLIEK DOOR VECHTERS
OTEGANIE REE: GROET AAN ELKAAR DOOR VECHTERS
SINPANIE REE: GROET AAN DE SUSHIN DOOR VECHTERS
TORIMASEN(MITOMEZU): GEEN SCORE / STRAF
SAI SIHAI: EERSTE VERLENING
GI: KARATE PAK
AWAZETTE IPPON: 2^e WAZARI, MAAKT GELIJK TOT IPPON
KAMAETE OF KAME DACHI: VECHTERS IN GEVECHTSHOUDING

16: PROTEST:

- 1: NIEMAND MAG PROTESTEREN TEGEN DE SCHEIDSRECHTERS OP DE SHIAIO
- 2: INDIEN ER EEN SCHEIDSRECHTERLIJKE FOUT GEMAAKT WORDT MAG DE COACH "EN ALLEEN HIJ" PROTESTEREN BIJ DE HOOFDJURY
- 3: ALLEEN BIJ EEN ADMINISTRATIEVE FOUT MAG DE COACH BIJ DE SUSHIN B PROTESTEREN (VERKEERDE WINNAAR, ETC)
- 4: HET PROTEST WORDT INGEDIEND OP EEN FORMULIER DAT VERSTREKT WORDT DOOR DE ORGANISATIE, MET EEN GELDELIJKE STORTING VAN F. 25,00. INDIEN PROTEST GEGROND IS WORDT DIT BEDRAG TERUG GEGEVEN
- 5: INFORMATIE DIE HET PROTEST FORMULIER MOET BEVATTEN ZIJN: NAMEN VAN VECHTERS, SUSHIN, KANSA EN COACH, SITUATIE SCHETS, DE COACH MOET BEWIJZEN DAT SITUATIE GEGROND IS
- 6: EVENTUEELE VIDEOBEELDEN KUNNEN WORDEN GEBRUIKT BIJ BERAADSLAGING

TOELICHTING:

- 1: VOORKOM DAT COACHES TE PAS EN TE ONPAS KOMEN KLAGEN, DIT VEROORZAAKT VERTRAGING EN STRESS
- 2: INDIEN EEN COACH GELIJK HEEFT, HANDEL DAN OOK HIER NA



PROTEST FORMULIER:

TOERNOOI:

DATUM:

SHIAIO NUMMER:

SUSHIN:

KANSA:

FUKUSHIN:

FUKUSHIN:

FUKUSHIN:

FUKUSHIN:

COACH:

VECHTER:

VECHTER:

SITUATIE:

HOOFDJURY:

PROTEST GEGROND: JA / NEE

17: TEAM WEDSTRIJDEN:

- 1: EEN TEAM BESTAAT UIT EEN ONEVEN AANTAL VECHTERS
- 2: DE DEELNEMERS ZIJN ALLE LEDEN VAN HET TEAM, ER ZIJN GEEN LOSSE RESERVES
- 3: ER ZIJN ALTIJD MAAR 2 VASTE RESERVES
- 4: VOOR ELKE TEAM WEDSTRIJD LEVEREN DE COACHES DE NAMEN VAN DE VECHTERS IN. DIT GEBEURT SCHRIFTELIJK, IN VOLGORDE VAN AANVANG
- 5: DE VOLGORDE MAG TIJDENS DE WEDSTRIJD NIET MEER VERANDEREN, BIJ EEN NIEUWE TEAM WEDSTRIJD WEL
- 6: EEN TEAM MAG ALLEEN DEELNEMEN INDIEN ZE MET EEN 2/3 TEAM STARTEN IN DE EERSTE RONDE (ZE MOETEN KUNNEN WINNEN, B.V. 5 TEGEN 3)
- 7: INDIEN EEN TEAM OM TACTISCHE REDENEN EEN OF TWEE GEVECHTEN NIET VECHTEN PLEGEN ZE EEN HANDELING DIE BESTRAFT WORDT MET **SHIKAKKU**
- 8: BIJ AANVANG VAN ELKE TEAM WEDSTRIJD WORDT ER GEGROET, DE TEAMS STAAN AAN DE BUITENZIJD VAN DE SHIAIO, DE COACH EN 2 RESERVES ER ACHTER, VECHTER 1 STAAT HET VERST VAN DE SUSHIN, ETC
- 9: HET TEAM BESTAAT UIT VECHTERS VAN VERSCHILLENDE GEWICHTS KLASSES BV: -70, + 70 EN OPEN (TEAM VAN 3 VECHTERS)
- 10: NA ELKE INDIVIDUELE WEDSTRIJD MOET ER HANTEI GEVRAAGD WORDEN BIJ EEN HIKAWAKE VOLGT ER NU GEEN VERLENGING
- 11: BIJ HIKAWAKE VOLGDT ER EEN EXTRA GEVECHT, DE COACHES MOETEN BINNEN DE MINUUT EEN NAAM DOORGEVEN, ER ZAL DAN EEN "OPEN" GEVECHT PLAATS VINDEN
- 12: DIT GEVECHT HEEFT DEZELFDE REGELS ALS EEN "NORMAAL" INDIVUEEL GEVECHT (MET SAI SHIA EN ENSHO SEN)
- 13: BIJ BEPALEN WELK TEAM ER GEWONNEN HEEFT WORDEN EERST DE GEWONNEN WEDSTRIJDEN GETELD, IN DIEN GELIJK, DE IPPONS, INDIEN GELIJK DE WAZARIES, INDIEN GELIJK, EEN EXTRA ("**EEN**")WEDSTRIJD

TOELICHTING:

- 1: BIJ EEN TEAM VAN 3 VECHTERS ZIJN ER 2 RESERVES BIJ, TOTAAL VOOR EEN COMPLEET TEAM: 5. BIJ EEN TEAM VAN 5 VECHTERS ZIJN ER OOK 2 RESERVES BIJ, TOTAAL VOOR EEN COMPLEET TEAM: 7
- 2: VOOR AANVANG VAN TOERNOOI MOETEN DE COACHES HUN COMPLETE TEAM OPGEVEN (DIT IS NOG NIET DE VECHT VOLGORDE)

SHIRO			AKA
●	□	X	0
	X	□	00
	△	△	
	1	1	
DOOR SLAG	IP: 1	IP:0	
	WA	WA	
	□	X	

KANSA:

SHIRO			AKA
	△	△	
0	X	□	0
0	□	X	
0	△	△	0
	△	△	
	1	1	
	IP:0	IP: 0	
	WA: 3	WA: 2	
	□	X	

KANSA:.....


18: SCORE FORMULIER:

1: KANSA HOUD SCORE FORMULIER BIJ, AAN EINDE WEDSTRIJD ONDERTEKENT HIJ HET FORMULIER

2: BIJ EEN PROTEST WORDT HET SCORE FORMULIER INGELEVERD BIJ DE HOOFDJURY (EINDE WEDSTRIJD), HET IS DUS VAN GROOTSTE BELANG DAT HET SCORE FORMULIER CORRECT EN DUIDELIJK WORDT INGEVULD

3: OM HET FORMULIER DUIDELIJK EN OVERZICHTELIJK TE HOUDEN GEBRUIKEN WE VASTE TEKENS VOOR DE SCORES EN STRAFFEN

4: DE TEKENS ZIJN:

IPPON: 

WAZARIE: 

JOGAI: J1, J2, Jci, J4, J5, Jcn

CHUI: CH1, CH2, CH3 = (CI1)CHENTEN ICHI, CH4, CH5, CH6 = (CI2) CHENTEN NI

OVERIGE: KI: KIKEN
SHI: SHIKAKU (WAT IS ER GEBEURT!)

UITSLAG: WINNAAR (KACHI):

VERLIEZER (MAKE): X

ONBESLIST (HIKAWAKE): 

SUSHIN:	SHIAIO:	TEAM:
	SHIRO:	AKA:
IPPON:		
WAZARIE:		
JOGAI:	J1 - J2 - Jci - J4 - J5 - Jcn	J1 - J2 - Jci - J4 - J5 - Jcn
CHUI :	CH1-CH2-CHci-CH4-CH5-CHcn	CH1-CH2-CHci-CH4-CH5-CHcn
OVERIGE:		
KANSA:	UITSLAG:	UITSLAG:

SUSHIN:	SHIAIO:	TEAM:
	SHIRO:	AKA:
IPPON:		
WAZARIE:		
JOGAI:	J1 - J2 - Jci - J4 - J5 - Jcn	J1 - J2 - Jci - J4 - J5 - Jcn
CHUI :	CH1-CH2-CHci-CH4-CH5-CHcn	CH1-CH2-CHci-CH4-CH5-CHcn
OVERIGE:		
KANSA:	UITSLAG:	UITSLAG:

SUSHIN:	SHIAIO:	TEAM:
	SHIRO:	AKA:
IPPON:		
WAZARIE:		
JOGAI:	J1 - J2 - Jci - J4 - J5 - Jcn	J1 - J2 - Jci - J4 - J5 - Jcn
CHUI :	CH1-CH2-CHci-CH4-CH5-CHcn	CH1-CH2-CHci-CH4-CH5-CHcn
OVERIGE:		
KANSA:	UITSLAG:	UITSLAG:

SUSHIN:	SHIAIO:	TEAM:
	SHIRO:	AKA:
IPPON:		
WAZARIE:		
JOGAI:	J1 - J2 - Jci - J4 - J5 - Jcn	J1 - J2 - Jci - J4 - J5 - Jcn
CHUI :	CH1-CH2-CHci-CH4-CH5-CHcn	CH1-CH2-CHci-CH4-CH5-CHcn
OVERIGE:		
KANSA:	UITSLAG:	UITSLAG:

SUSHIN:	SHIAIO:	TEAM:
	SHIRO:	AKA:
IPPON:		
WAZARIE:		
JOGAI:	J1 - J2 - Jci - J4 - J5 - Jcn	J1 - J2 - Jci - J4 - J5 - Jcn
CHUI :	CH1-CH2-CHci-CH4-CH5-CHcn	CH1-CH2-CHci-CH4-CH5-CHcn
OVERIGE:		
KANSA:	UITSLAG:	UITSLAG:

